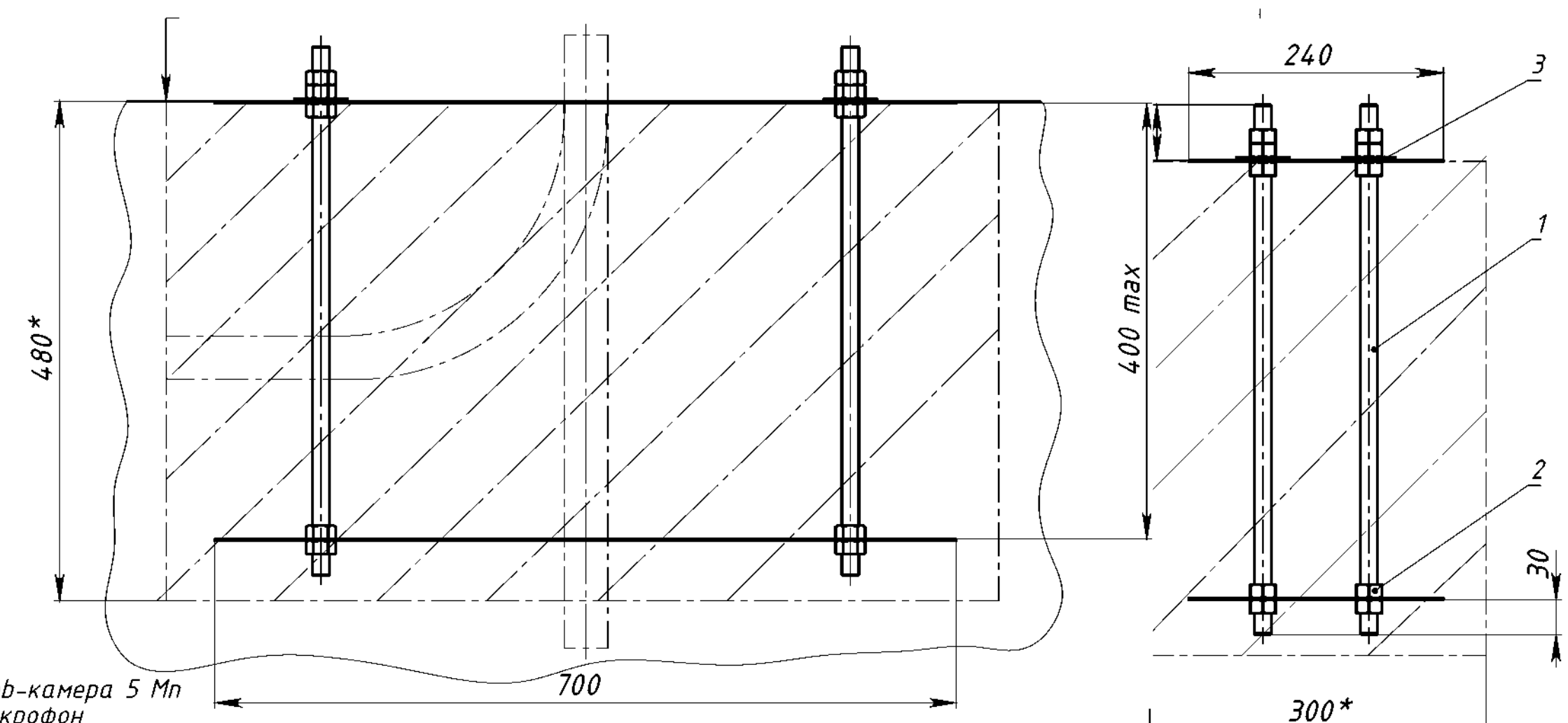
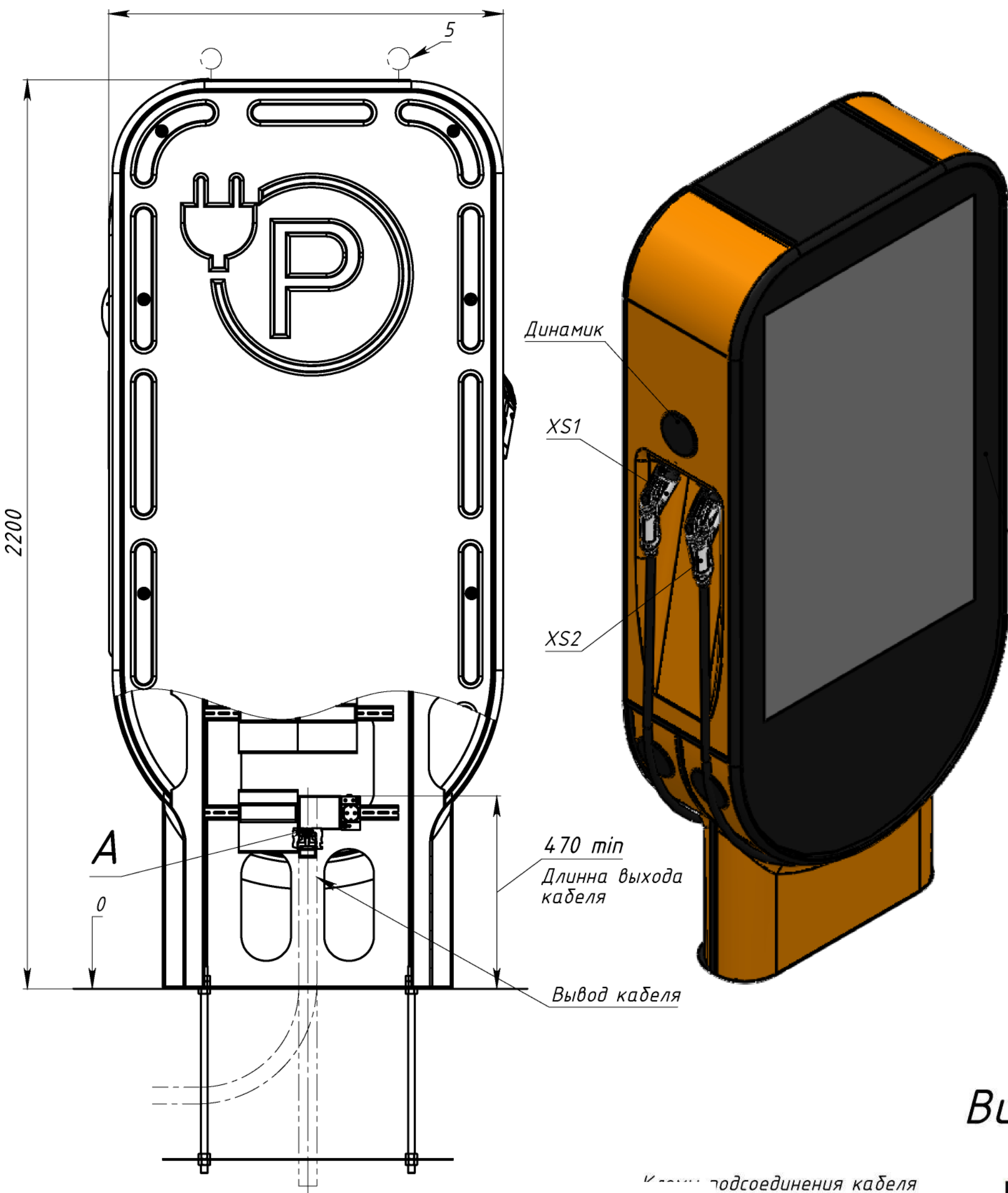
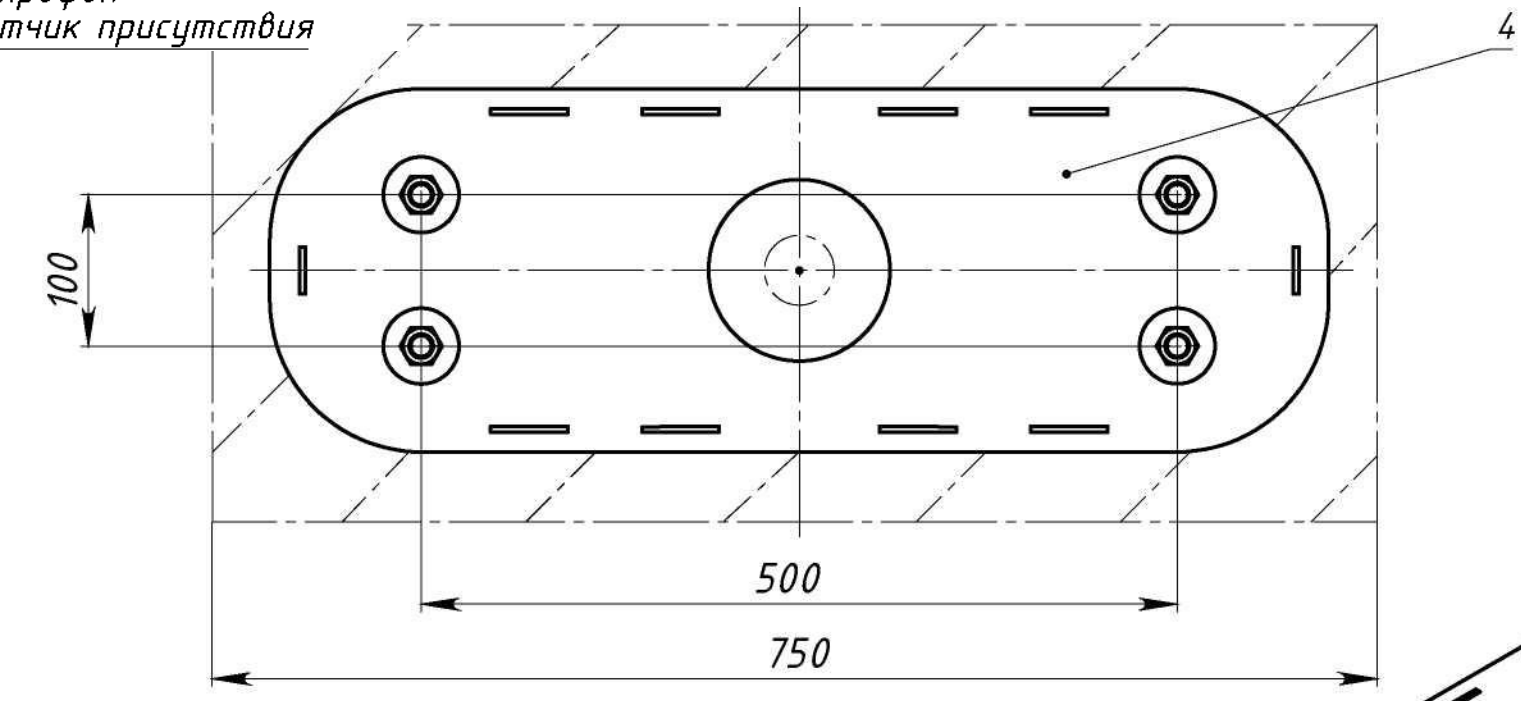


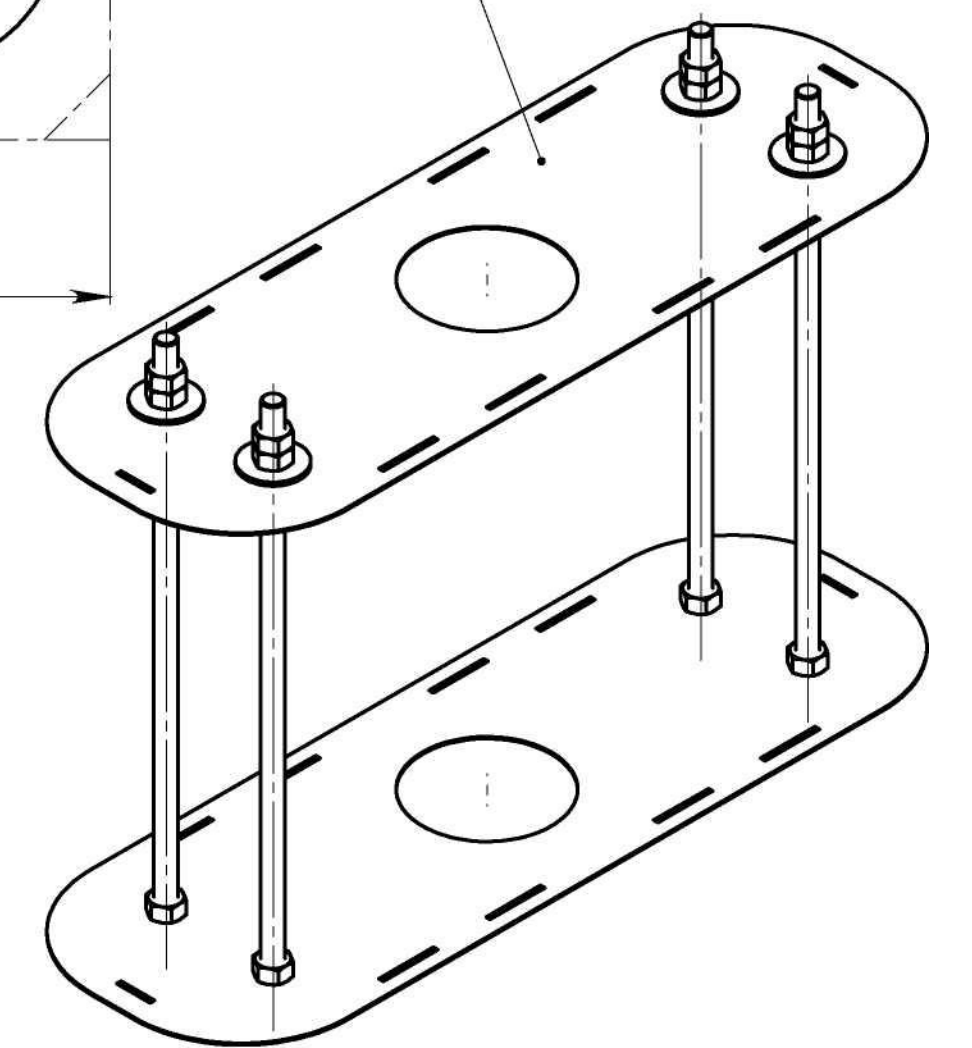
Установка каркаса на фундамент



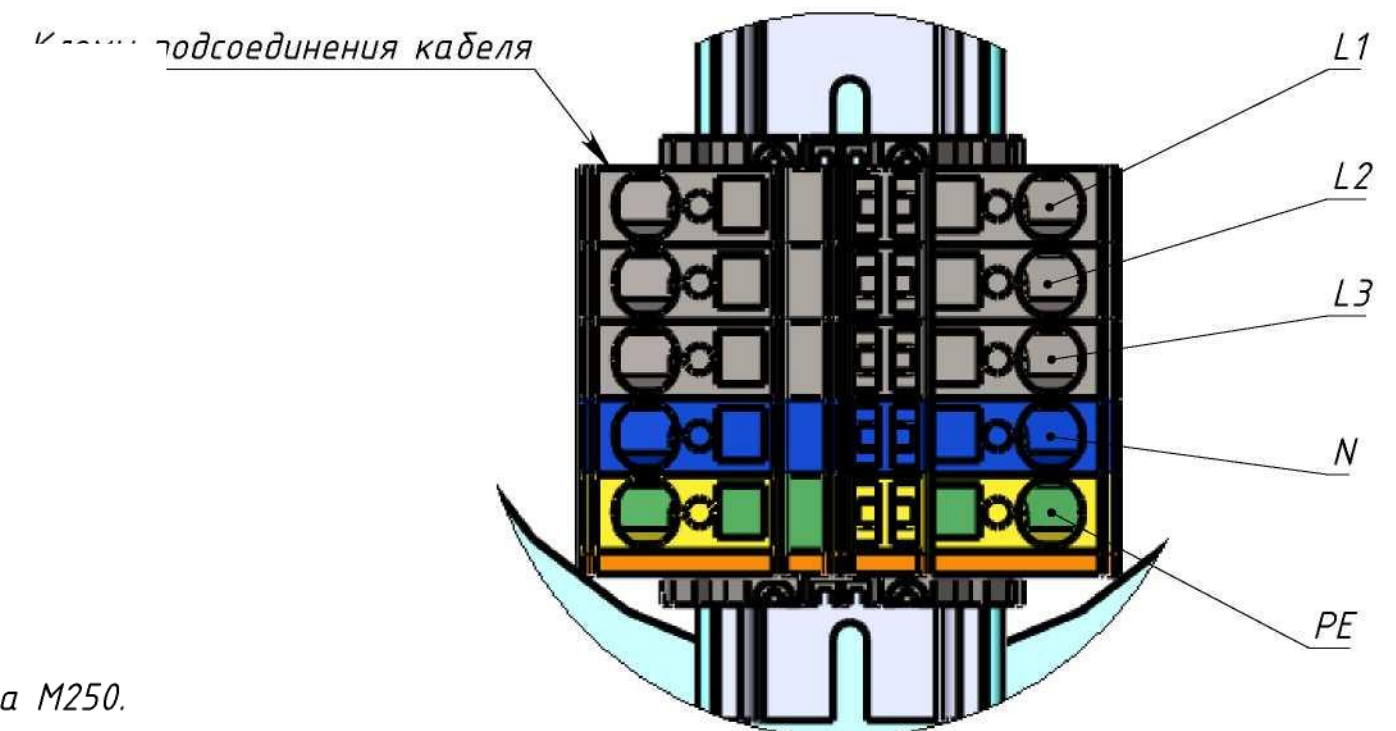
web-камера 5 Мп
микрофон
датчик присутствия



Каркас монтажный п.4



А (1 : 1) Вид с верху



1. *Рекомендуемые размеры для фундамента.
2. В комплект входят рым-болты-4 шт. - поз.5 для монтажно-демонтажных работ.
3. XS1 - Разъём IEC62192
4. XS2 - Разъём J1772
5. Каркас монтажный (входит в комплект поставки):
 - Поз.1-шпилька M12x400-4 шт.
 - Поз.2-гайка M12-20 шт.
 - Поз.3-шайба широкая 13-4шт.
 - Поз.4-пластина основания - 2шт.
6. В фундаменте предусмотреть вывод кабеля и соединить провода согласно виду А.
7. Рекомендуемая марка бетона для заливки фундамента М250.

ЭНРЕ ~50 Гц, 220/380 В
Си 10 мм² или Аl 16 мм²